

Ravintolalaitteet

700XP Paistinpannu 60 L, Duomat pinta

KAPPALE # _____

MALLI # _____

NIMI # _____

SIS # _____

AIA # _____



371183 (E7BREHDNFX)

PAISTINPANNU, 60 L,
DUOMAT-PAISTOP.,KALL.

Lyhyt spesifikaatio

Kapp. Nro.

Paistinpannu erityisellä Duomat pinnalla. Tehokkaat infrapunavastukset ovat sijoitettu altaan alle. Vastukset ovat integroituna altaaseen ja näin ne liikkuvat pannun mukana sitä kallistettaessa. Tämän ansiosta pannu on erittäin helppo puhdistaa ja se on turvallinen.

700 XP laitesarja sisältää yli 100 mallia, jotka ovat suunniteltu takaamaan korkeimman tuottavuuden, luotettavuuden, ergonomian sekä energiansäästön. Sarjan ominaispiirteenä on, että kaikki laitteet ovat 730 mm syviä ja leveysvaihtoehtoina on 400 mm, 800 mm tai 1200 mm.

Sarjassa on paljon energiatehokkuuteen ja ympäristöystävällisyyteen liittyviä ratkaisuja ja laitteet ovat valmistettu laadukkaasta ruostumattomasta teräksestä.

Ominaisuudet

- Tehokkaat infrapunavastukset on asennettu paistopinnan alapuolelle.
- Todellisen valmistuslämpötilan asetus säädettävällä termostaatilla.
- Manuaalinen kallistusmekanismi helpottaa pannun tyhjentämistä.
- Laajat sileät pinnat, helposti puhdistettavissa.
- Laitteessa on ruostumattomat teräsjalat, joiden korkeutta voi säätää maks. 50 mm.
- [NOT TRANSLATED]

Rakenne

- Paistopinta Duomat -pohjalla: 10 mm:n terässeos, jossa on kahta eri ruostumatonta teräsmateriaalia, parantaa lämmön tasaisuutta ja kestää paremmin korroosiota.
- Kansi ruostumatonta terästä vähentää lämmön hajaantumista.
- Kaikki sisäiset pinnat on pyörästetty ja kiillotettu hyvän hygieenisyyden takaamiseksi.
- Ulkopaneelit ruostumatonta terästä ja Scotch Brite -viimeistelyllä.
- Laitteen päälliosia on valmistettu yhtenäisestä 1,5 mm paksusta ruostumattomasta teräksestä.
- Laitteet ovat valmistettu laserleikkaamalla, jolloin saumakohdat ovat yhtenäisiä, eikä likataskuja pääse muodostumaan. Puhtaanapito on helppoa.
- Suojausluokka IPX4
- [NOT TRANSLATED]

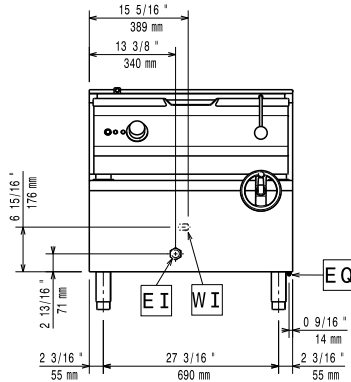
Vastuullisuus

- Lämpöeristetty: rajoitettu lämpösäteily ja alhainen energiankulutus.

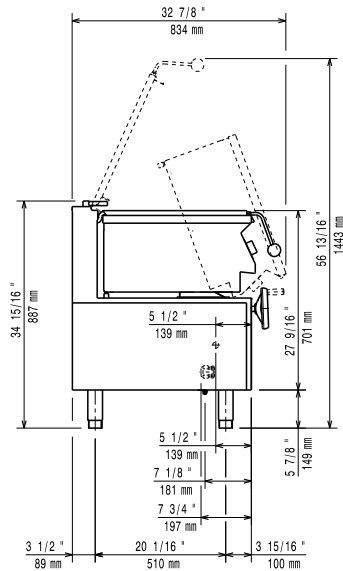


HYVÄKSYNTÄ: _____

Edestä

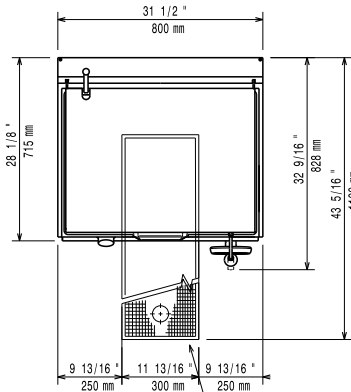


Sivulta



CW11 = Kylmän veden sisääntulo
EI = Sähköliitännä

Päältä



Sähkö

Jännite:	380-400 V/3N ph/50-60 Hz
Kokonaisteho:	9.5 kW

Avaintieto

Paistoalan syvyys:	410 mm
Paistoalan leveys:	680 mm
Paistoalan paksuus:	10 mm
Paistoaltaan korkeus:	200 mm
Altaan kapasiteetti, Max:	60 L
Työskentelylämpötila MIN:	80 °C
Työskentelylämpötila MAX:	300 °C
Ulkomitat, leveys:	800 mm
Ulkomitat, syvyys:	730 mm
Ulkomitat, korkeus:	850 mm
Nettopaino:	105 kg
Sertifiointi ryhmä	EBP7M3

Lisävarusteet

- Jalkasarja laipalla PNC 206136
- POTKUPELTI 800 MM, VALUAS. PNC 206148
- POTKUPELTI 1000 MM, ETEEN, VALUAS. PNC 206150
- POTKUPELTI 1200 MM, VALUAS. PNC 206151
- POTKUPELTI 1600 MM, VALUAS. PNC 206152
- Potkulista 800 mm PNC 206176
- Potkulista 1000 mm PNC 206177
- Potkulista 1200 mm PNC 206178
- Potkulista 1600 mm PNC 206179
- JALKASARJA, 4 KPL, VALUAS. PNC 206210
- Potkupelti sivulle, 2 kpl - 700XP PNC 206249
- POTKUPELTIPARI-VALUASENNUKSEEN PNC 206265
- Takapaneeli - 800mm (700/900) PNC 206374
- Takapaneeli - 1000mm (700/900) PNC 206375
- Takapaneeli - 1200mm (700/900) PNC 206376
- Nostovaunu irrotettavalla GN 2/1 astialla PNC 922403